

DANVEX[®]

DÉSHUMIDIFICATEURS DE
L'AIR POUR PISCINES

DEH-600wp, DEH-1000wp,
DEH-1700wp, DEH-2000wp

>> Manueld'utilisation





Veillez lire attentivement ce manuel avant d'utiliser le déshumidificateur et le conserver.
Si vous avez des questions sur l'utilisation d'un déshumidificateur, veuillez contacter
Votre revendeur.

TABLE DES MATIERES

INTRODUCTION	3
PRÉCAUTION	4
DESCRIPTION DU DÉSHUMIDIFICATEUR	6
SCHÉMA ÉLECTRIQUE	7
NOTICE DE MONTAGE	8
DÉMARRAGE ET FONCTIONNEMENT (DESCRIPTION DU PANNEAU DE COMMANDE)	9
TÉLÉCOMMANDE ET CODES D'ERREUR	11
ENTRETIEN DU DÉSHUMIDIFICATEUR	12
CARACTÉRISTIQUES TECHNIQUES	13
CONDITIONS DE GARANTIE ET CARTE DE GARANTIE	14

INTRODUCTION








MODÈLES: DEH-600wp, DEH-1000wp, DEH-1700wp, DEH-2000wp.

Tous les déshumidificateurs décrits dans ce manuel sont conçus pour maintenir une humidité relative de la pièce entre 40% et 99%, à température de l'air de + 10°C à + 32°C.

PRÉCAUTIONS

- Lisez attentivement ces consignes de sécurité avant d'utiliser le déshumidificateur.

Vous trouverez ci-dessous la signification des symboles utilisés dans ce manuel.

	Ne le faites en aucun cas
	Assurez-vous de suivre les instructions
	Assurez-vous de mettre à la terre
	Débranchez le cordon d'alimentation
	Ne posez jamais rien sur l'appareil
	Risque d'électrocution
	Ne collez jamais votre doigt ou aucun objet

Ne pas déconnecter / reconnecter l'alimentation électrique pendant le fonctionnement

Si quelque chose d'inhabituel se produit pendant le fonctionnement (odeur de brûlé, etc.), éteignez l'appareil et débranchez-le

- Si l'appareil ne fonctionne pas correctement, contactez votre revendeur

Utilisez une connexion à la terre

- Évitez de mettre le fil de terre en contact avec des conduites de gaz, des conduites d'eau, des paratonnerres ou des câbles téléphoniques. Une mise à la terre incorrecte peut entraîner des blessures de choc électrique.



ATTENTION

Il ne doit pas y avoir de coupure du cordon d'alimentation ou d'allongement artificiel

Retirez la saleté de la fiche d'alimentation

- Si de la saleté adhère à la fiche d'alimentation ou si la fiche est desserrée, cela peut provoquer un incendie ou une électrocution



Ne rayez pas et ne pliez pas le cordon d'alimentation

- Ne placez pas d'objets lourds sur le cordon d'alimentation, ne le chauffez pas et ne l'exposez pas à tout autre impact. Le câble peut être endommagé, ce qui peut provoquer un incendie ou une électrocution.

Consultez votre revendeur pour l'installation de l'unité

N'insérez pas vos doigts ou aucun objet dans l'entrée / sortie d'air

Ne réparez pas et ne réinstallez pas l'appareil vous-même

- Le non-respect de cette consigne peut entraîner un incendie, un choc électrique, une fuite d'eau, etc.
- Veuillez contacter votre revendeur.

MESURES DE PRÉCAUTION**ATTENTION****Ne tirez pas sur le cordon d'alimentation**

- Cela pourrait provoquer un court-circuit, ce qui pourrait entraîner un choc électrique ou incendie

Éteignez l'appareil et débranchez le cordon d'alimentation avant de nettoyer l'appareil

- Étant donné que le ventilateur tourne à une vitesse élevée, le nettoyage de l'appareil pendant qu'il fonctionne peut entraîner des blessures

Si l'appareil se trouve dans un endroit humide, isolez-le de l'humidité

- Le fait de ne pas isoler l'unité de l'humidité peut entraîner un choc électrique

**N'essayez pas d'installer l'appareil vous-même**

- Le non-respect de cette consigne peut entraîner un incendie, un choc électrique, une fuite d'eau, etc.
- Contactez votre revendeur ou spécialiste.

N'utilisez pas d'insectifuge ni de solvants

- Cela pourrait provoquer un incendie ou une déformation du boîtier

Le nettoyage de l'appareil avec de l'eau est interdit

- Cela pourrait entraîner un choc électrique

Si vous prévoyez de ne pas utiliser l'appareil pendant une longue période, débranchez-le du secteur

- Si vous ne le faites pas, l'appareil la saleté peut s'accumuler et provoquer un incendie

N'installez pas l'appareil là où son fonctionnement est dangereux

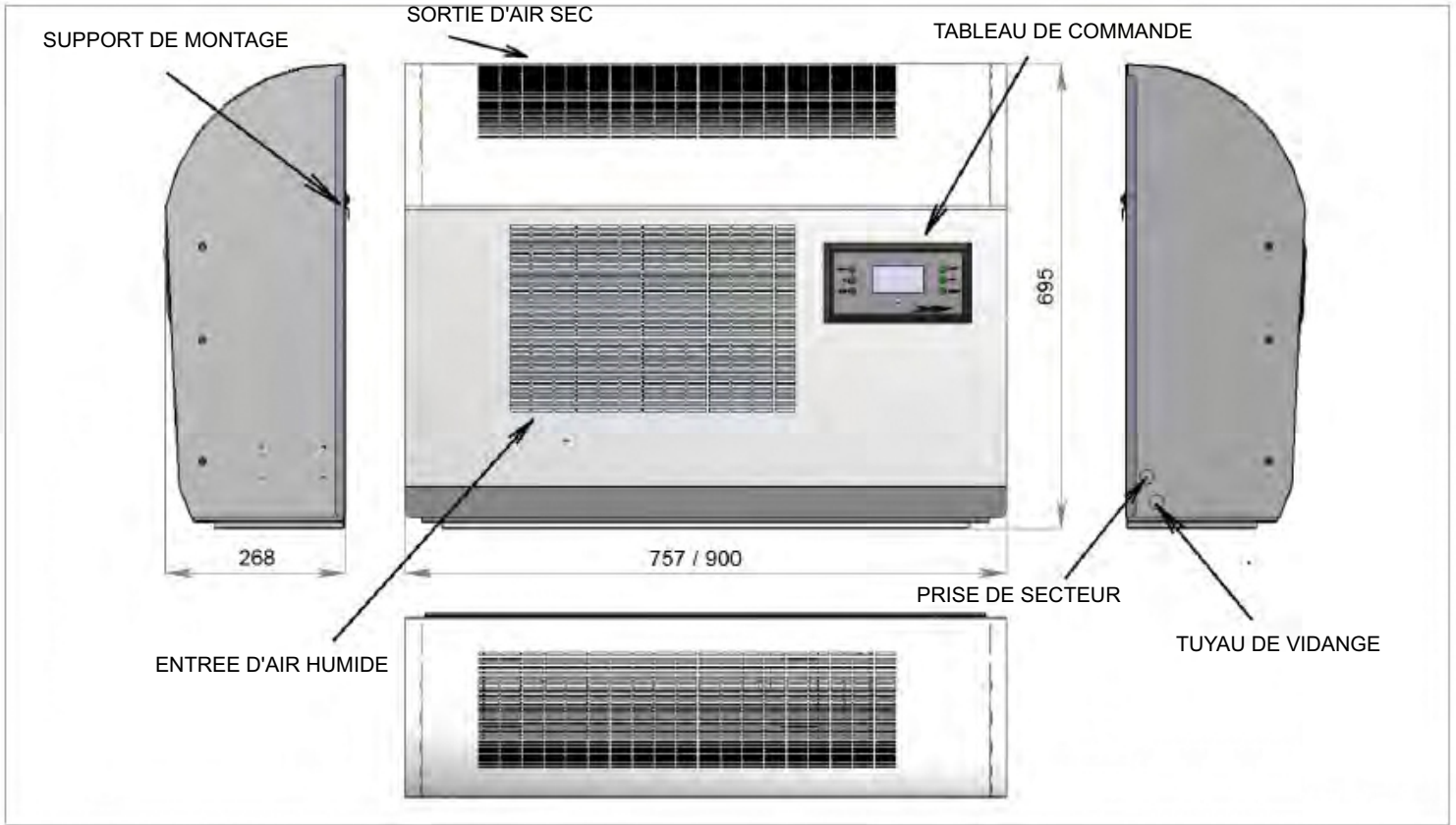
- N'installez pas l'appareil dans un endroit contenant des gaz inflammables

N'utilisez pas les interrupteurs avec les mains mouillées

- Cela pourrait entraîner un choc électrique

DESCRIPTION DU DESHUMIDIFICATEUR D'AIR

- Déshumidificateurs d'air: DEH-600wp et DEH-1000wp



- Déshumidificateurs d'air: DEH-1700wp et DEH-2000wp

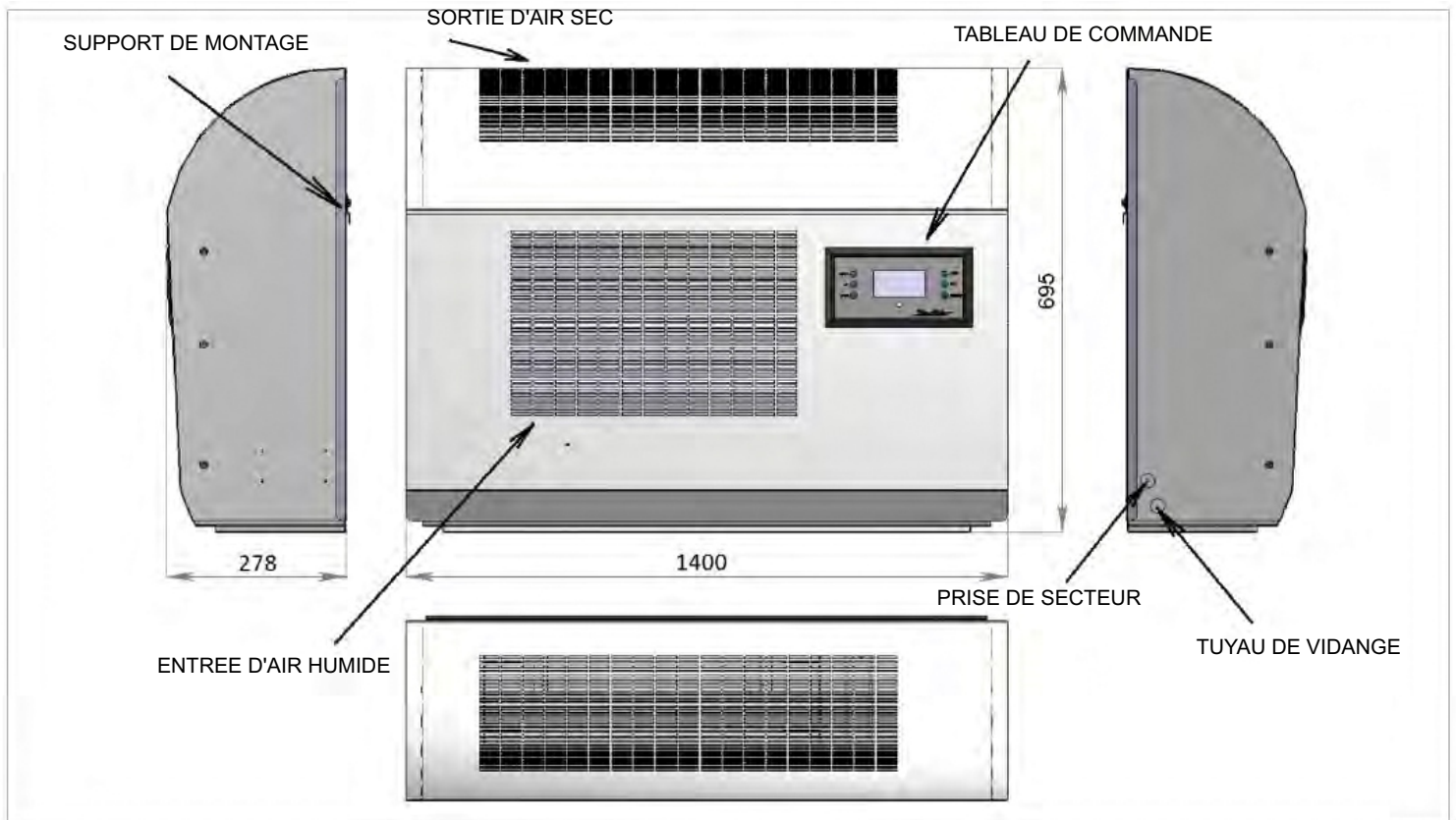
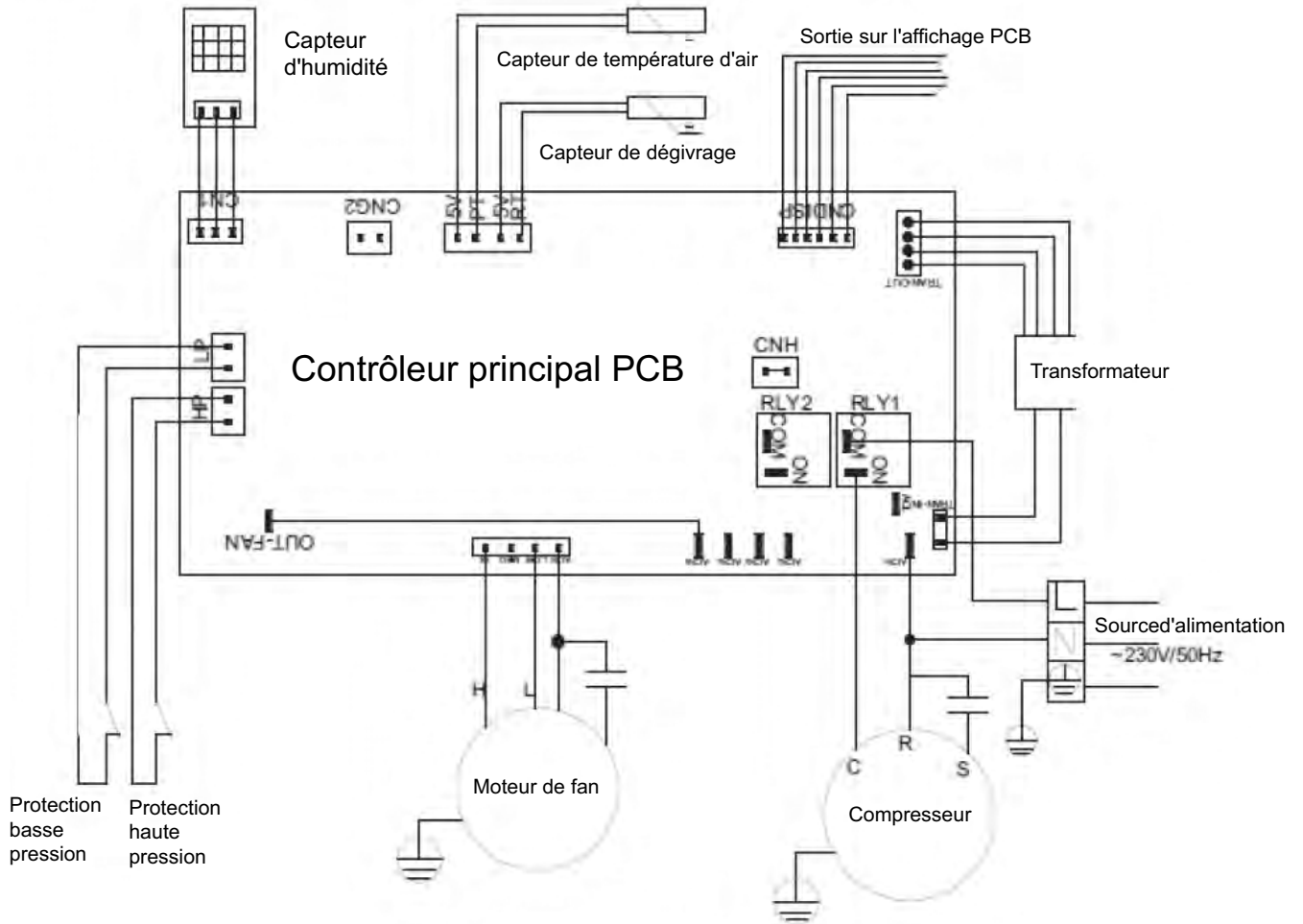


SCHÉMA ÉLECTRIQUE

MONOPHASE (1PH / 50 Hz)



INSTRUCTIONS D'INSTALLATION

Avant d'installer le déshumidificateur:

Tous les séchoirs sont testés avant de quitter l'usine. Déballez la boîte et vérifiez qu'il n'y a pas de dommages sur la surface de l'appareil, ainsi que l'intégralité des pièces conformément à la liste indiquée dans les instructions. Si vous constatez des dommages, n'essayez pas d'installer le déshumidificateur et contactez immédiatement fournisseur.

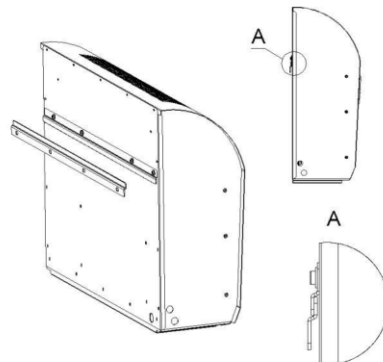
Attention !!!

**SI LE SÉCHOIR S'APPOSE SUR LE CÔTÉ PENDANT LE TRANSPORT,
IL DOIT ÊTRE LAISSÉ EN POSITION VERTICALE PENDANT AU MOINS 24 HEURES
AVANT SON TRAVAIL!!!**

(Le non-respect de cette consigne peut endommager
le déshumidificateur et annulation de la garantie)

Schéma d'installation

Lors de l'installation de l'appareil dans un espace clos, assurez-vous qu'il y a de l'espace libre pour l'entretien de l'appareil. La pièce dans laquelle l'installation est effectuée doit être ventilée



Montage du déshumidificateur au mur:

Étape 1: Choisissez la bonne position de montage mural en fonction de la taille du trou à installer et de la position des trous du support mural. Le site d'installation doit s'assurer que le déshumidificateur est droit. Marquez les emplacements de forage.

Étape 2: À l'aide de perceuses à percussion, percez des trous de $8 \pm 0,5$ cm de profondeur, puis retirez les boulons d'ancrage et installez-les dans les trous avec un marteau.

Étape 3: Installez le support mural avec les boulons d'ancrage dans la bonne position. Veuillez prendre soin de bien fixer le support avec des écrous et des rondelles. Et n'oubliez pas de garder le support dans la bonne position lors de son installation.

Étape 4: Installez le déshumidificateur sur le support mural.

Étape 5: Connectez le tuyau de vidange à la sécheuse. Allumez le déshumidificateur pour un fonctionnement d'essai. Vérifiez que l'appareil ne présente pas de vibrations et de bruits anormaux.

Étape 6: L'installation est terminée et le déshumidificateur est prêt à être utilisé.

DÉMARRAGE ET FONCTIONNEMENT

Panneau de commande du déshumidificateur



Description

Le panneau de commande est conçu pour exécuter la fonction de surveillance du fonctionnement du sècheur d'air, de modification des paramètres de fonctionnement et de maintien des valeurs pré réglées de ces paramètres. Le panneau se compose de boutons de commande et d'un écran LCD. Les boutons sont utilisés pour allumer / éteindre et modifier les paramètres et les modes de fonctionnement du déshumidificateur. L'écran du panneau affiche la valeur actuelle de l'humidité et de la température.

But des boutons de commande:

- (ON/OFF) - Allumer / éteindre le déshumidificateur,
- (+) - Augmenter le paramètre d'humidité,
- (-) - Diminution du paramètre d'humidité,
- (TIMER) - Réglage des paramètres des minuteries

Liste des erreurs

- E1 - le capteur de température est défectueux
- E2 - le capteur d'humidité est défectueux
- E3- la séquence des phases est interrompue (déséquilibre des phases 380 V)
- E4- le réservoir d'eau est trop rempli (si le sècheur est équipé d'un réservoir)
- E5- haute température / pression de fréon dans le système
- E6- basse pression de fréon dans le système (fuite)

L'ordre de travail et le réglage des paramètres.

Pour démarrer le déshumidificateur, il est nécessaire d'effectuer un petit nombre d'opérations simples.



1. En appuyant une fois sur le bouton MARCHE / ARRÊT, le déshumidificateur est mis en marche, le panneau émet un bip court et l'éclairage de l'écran s'allume
2. Utilisez les boutons + et - pour régler la valeur d'humidité requise (affichée en grand nombre), qui est censée être maintenue dans la pièce (valeur standard 60%)
3. Si l'humidité actuelle est au moins 2-3% plus élevée que l'humidité réglée, le déshumidificateur démarre le fonctionnement (le ventilateur démarre, puis le compresseur / compresseurs). Le déshumidificateur s'éteint lorsque la valeur définie est atteinte.

Configuration des minuteries

Pour régler l'heure appuyez une fois sur le bouton TIME.

1. En mode veille, vous pouvez régler la minuterie pour allumer automatiquement le déshumidificateur. Pour ce faire, utilisez les boutons + et - pour régler l'heure de mise en marche automatique
2. En mode de fonctionnement, l'heure d'arrêt automatique du déshumidificateur est réglée. Pour ce faire, utilisez les boutons + et - pour régler l'heure d'arrêt automatique

Attention !!!

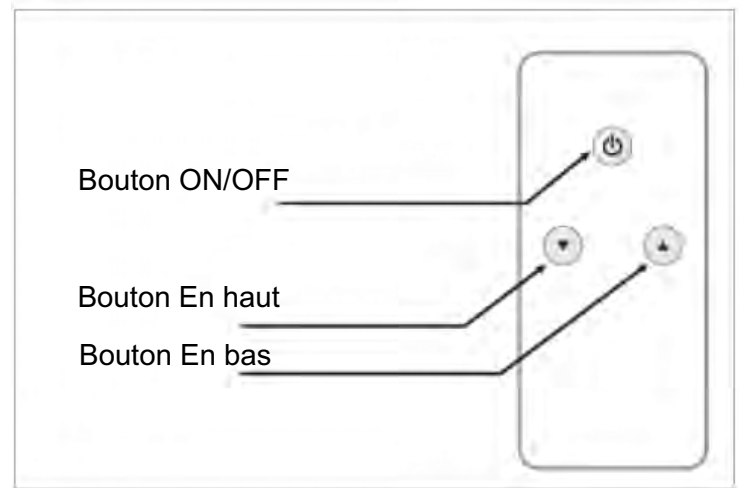
Veillez lire attentivement les fonctions de commande et effectuer les réglages nécessaires avant d'utiliser le déshumidificateur

Avant de commencer tout travail de maintenance, il est impératif de débrancher l'appareil du secteur

TÉLÉCOMMANDE ET CODES D'ERREUR

TÉLÉCOMMANDE

La télécommande infrarouge est incluse.
Les boutons de la télécommande dupliquent certaines fonctions du panneau de commande du déshumidificateur.
Pour commencer à utiliser la télécommande, vous devez insérer la pile R232 (fournie séparément).

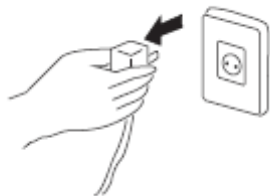


MAINTENANCE DU DÉSHUMIDIFICATEUR

Lorsque vous n'allez pas utiliser le déshumidificateur pendant une longue période

1 Commencez le processus de déshumidification de l'air pendant 3 à 4 heures, en réglant le niveau d'humidité à 80% pour sécher le déshumidificateur de l'intérieur

2 Éteignez le déshumidificateur, puis retirez la fiche de la prise



! **ATTENTION**

Éteignez le déshumidificateur ou débranchez la fiche d'alimentation si vous ne l'utilisez pas pendant une longue période

3 Retirez les piles de la télécommande

Lorsque vous souhaitez à nouveau utiliser le déshumidificateur

1 Assurez-vous que l'entrée d'air et la sortie ne sont pas bloquées

2 Assurez-vous que le fil de terre est correctement connecté

! **ATTENTION**

Utilisez la mise à la terre.

Évitez le contact du fil de terre avec les conduites de gaz et d'eau, le paratonnerre ou le câble téléphonique. Si la mise à la terre n'est pas effectuée correctement, cela peut entraîner un choc électrique

CARACTÉRISTIQUES TECHNIQUES

MODÈLE	DEH-600wp	DEH-1000wp
Tension	230V/1~/50Hz	
Performance (l/jour) à 30°C / 80%	60	100
Puissance (W)	920	1260
Ampérage (A)	4.3	6
Performance de l'air (m ³ /h)	450	500
Volume de réfrigérant, marque (g, R407C)	500	550
Niveausonore (dB)	46	48
Poids net (kg)	50	55
Dimensions L*H*P (mm)	757 x 695 x 268	900 x 695 x 268

MODÈLE	DEH-1700wp	DEH-2000wp
Tension	230V/1~/50Hz	
Performance (l/jour) à 30°C / 80%	170	200
Puissance (W)	1610	1950
Ampérage (A)	6.8	8.0
Performance de l'air (m ³ /h)	850	1100
Volume de réfrigérant, marque (g, R407C)	410A	410A
Niveausonore (dB)	46	48
Poids net (kg)	70	80
Dimensions L*H*P (mm)	1410x 695 x 278	1410 x 695 x 278

REMARQUE:

1. La valeur nominale du bruit est enregistrée dans le laboratoire.
2. En cas de différence entre les caractéristiques indiquées dans le tableau ci-dessus et celles indiquées directement sur la marque du Fabricant, il convient de se concentrer sur les caractéristiques de la marque du Fabricant.
3. Données de test: température de l'air 30 °C, humidité de l'air 80%.

INSTRUCTIONS SPÉCIALES:

1. Pour un montage et une réparation qualifiés, contactez un service de maintenance spécialisé.
2. Si le câble flexible est endommagé, contactez le service après-vente spécialisé pour le remplacer par le câble d'origine.



DANVEX[®]

www.danvex.fi

